

Bergmann Dumper

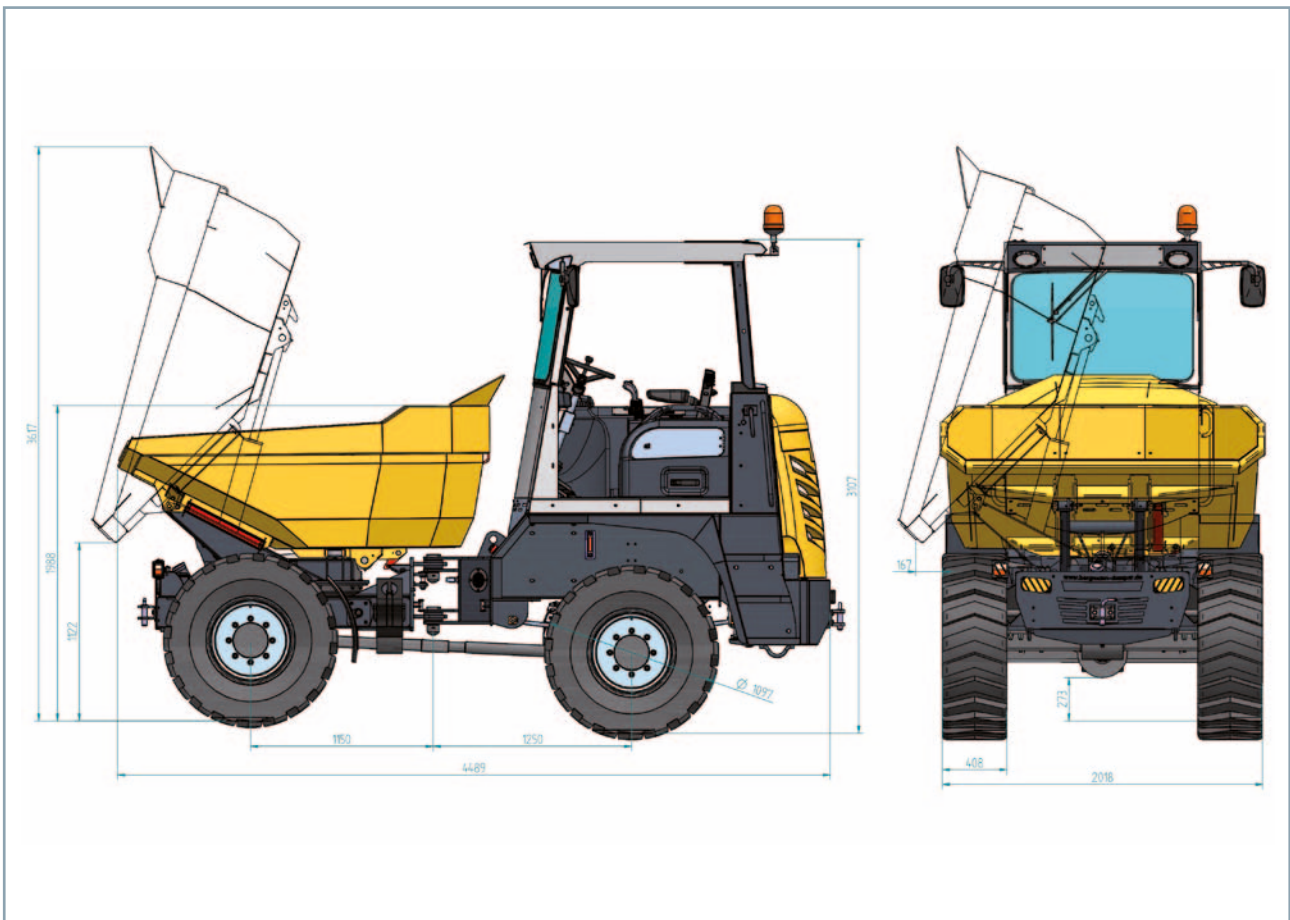
2060 R_{PLUS}



Rad-Dumper | offen
Rundkipper



- Hohe Transportleistung durch gefederte Hinterachse
- Multifunktionsdisplay zur Fahrerinformation
- Absenkbares ROPS/FOPS Schutzdach
- Zur Kabine nachrüstbar
- Hydraulische Parkbremse
- Baumustergeprüft durch die TBG



BERGMANN



Gewichte/Muldeninhalt

Nutzlast	6.000 kg
Leergewicht	4.045 kg
Muldeninhalt gestrichen	2,5 m ³
Muldeninhalt gehäuft	3,6 m ³
Muldensystem	Hydraulisch um 180° dreh- und kippbare Mulde

Abmessungen

Durchfahrhöhe	3.107 mm
Ausschütthöhe	1.122 mm
Beladehöhe (vorne)	1.650 mm
Länge gesamt	4.489 mm
Breite gesamt	2.018 mm
Bodenfreiheit	273 mm

Antrieb

Hydrostatischer Allrad-Fahrtrieb mit automotiver Steuerung	
Fahrstufe I	0–8 km/h
Fahrstufe II	0–28 km/h

Lenkung

Hydraulische Knicklenkung über Prioritätsventil wirkend Knickgelenk: 40° links & rechts

Achsen/Bremsen

Vorderachse starr, Hinterachse mit Blattfederung, wartungsfreie Ölbad-Lamellenbremsen mit automatischer Nachstellung in der Vorderachse, hydraulisch betätigte Feststellbremse über Gelenkwelle auf Vorder- und Hinterachse wirkend

Motor

Wassergekühlter 4-Zylinder Cummins Diesel-Motor (Tier 4 final)
Leistung: 55,0 kW/86,0 PS, Drehzahl: 2.200 U/min

Bereifung

Standard, alle Antriebsräder 405/70 R20 AS Profil

Füllmengen

Kraftstoff	65 L
Hydrauliköl	45 L

Elektrik

12 V Elektranlage mit Hauptschalter, Kontrollanzeigen für Motorwassertemperatur, Kraftstoff- und Betriebsstundenzähler, Kontrollleuchten für Motoröl, Parkbremse, Fahrtrichtungsanzeige, Batterieladkontrolle, Hydraulikfilter, Anzeige für eingelegte Fahrstufe

Ausstattung Standard

Hydroschwingsitz einstellbar und klappbar, Armaturentafel mit Zündschlüssel, Abschleppkupplung, Lichtanlage gem. StVZO, Mulde aus verschleißfestem Feinkornstahl, CE-Konformitätserklärung, Bedienungsanleitung/ Ersatzteilliste